

제품보증서

모델명 : PROBIND WE-2500 와이어 제본기
보증기간 : 20 년 월 일 ~ 20 년 월 일 까지
(구입일로부터 1년)

구입처 : _____

주소 : _____

회사명 : _____ 부서 : _____

판매자 : 카피어랜드(주) 우편번호 : 150-834

주소 : 서울시 금천구 가산동 371-28 우림라이온스밸리 C동 207호

전화 : 02)2026-0300 팩스 : 02)2026-0310

담당자 : _____

보증규정

1. 보증기간 개시일은 기기 납품일로부터 시작됩니다.
2. 보증기간 내에 고객이 정상적으로 사용하던 중 기계의 결함으로 인해 고장이 발생한 경우에만 보상수리를 1년간 해드립니다.
3. 아래 사항의 경우에는 무상수리 대상에서 제외됩니다. 유의하시기 바랍니다.
(무상수리 제외시 유상수리해 드립니다.)
 - ① 첨부된 사용설명서의 설명을 준수하지 않은 사용자의 부주의에 의한 고장.
 - ② 고장의 원인이 본기기 이외에 외부요인에 의한 경우.
 - ③ 고객이 기기를 임의로 개조, 분해하여 발생한 고장일 경우.
 - ④ 구입 후 운반이나 이동시의 고장일 경우.
 - ⑤ 본 보증서의 제시가 없는 경우.
 - ⑥ 제본용 표지 대신 OHP필름을 사용한 경우. (고장 원인의 90%입니다.)
 - ⑦ 1회 권장 천공 매수로 천공 작업을 해주세요. (무리한 천공은 고장의 원인이됩니다.)
4. 원격지 출장서비스를 행할 시에는 당사 예비규정에 의해 비용을 청구합니다.
5. 본 상품에 대한 보증수리 이외에 수리비는 실비로 합니다.
6. 본 보증서는 국내에서만 유효합니다.

애프터 서비스 신청

1. 애프터 서비스 이용시 보증서를 요구할 수 있습니다.
보증서의 제시가 없을 경우 무상수리가 불가능한 경우가 있습니다.
2. 애프터 서비스는 택배 이용을 기본으로 합니다.
택배 이용이 불가능한 경우에는, (50kg초과) 당사 애프터 서비스 센터를 방문하시거나,
기사 방문을 요청하실 수 있습니다. 기사 방문시 추가 요금이 청구될 수 있습니다.
3. 무상수리 보증기간 경과 후의 정기점검 및 고장수리는 수리요청에 의해 실시하며
유상수리를 원칙으로 합니다.

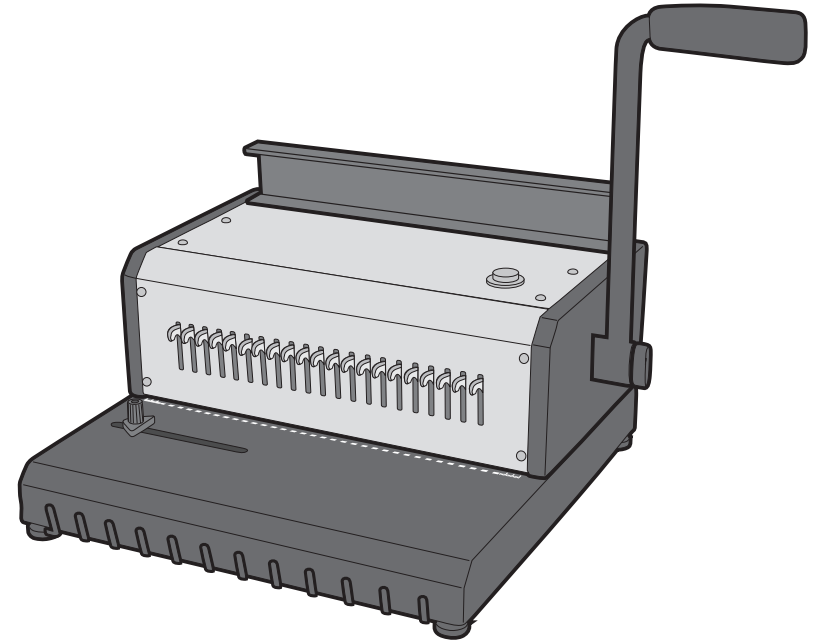
A/S Tel : (031) 954-5400
(031) 975-9910

제본기 전문회사
카피어랜드(주)

Probind WE-2500

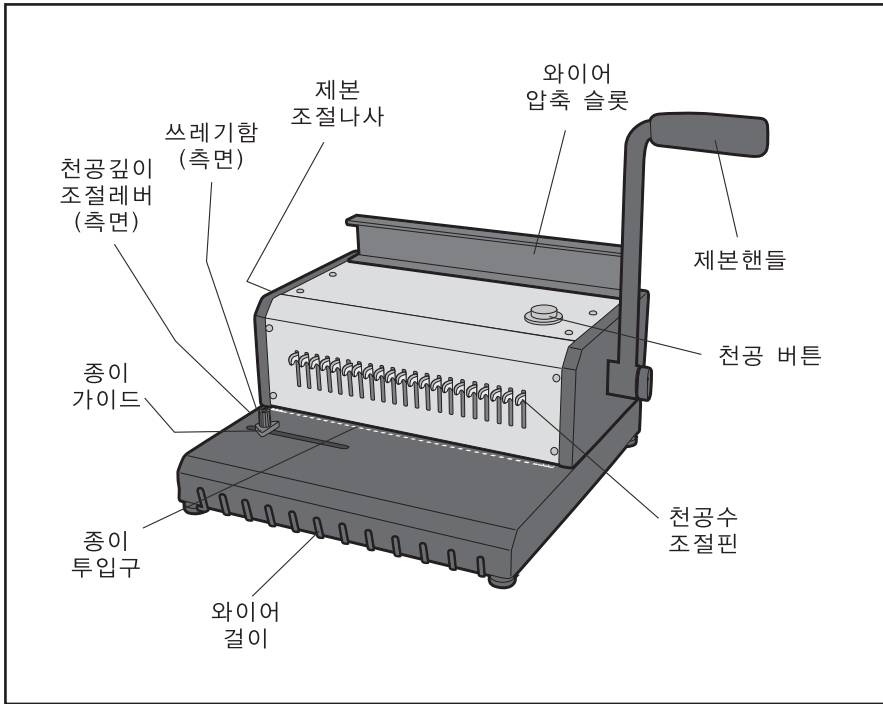
MANUAL

와이어 제본기 사용설명서



카피어랜드(주)

● 구조 및 부분명칭



● 사양

제본폭	: B4 (350mm)
최대제본두께	: 135매 (16mm)
최소제본매수	: 25매 (80g)
천공깊이	: 2, 3, 5mm
천공수	: 40홀
천공간격 (피치)	: 3:1
천공사이즈	: 4 x 4mm
제품크기	: 400 x 400 x 500mm
제품무게	: 23,8kg

■ 링. 와이어 규격표

규격	SIZE	Size 3:1	Size 2:1
편 칭 수	14"	40홀	27홀
	LEGAL	38홀	26홀
	A4	34홀	23홀
	11"	32홀	21홀
	8.5"	24홀	16홀
	A5	24홀	16홀

표를 참고하여 제본 매수를 확인하신 후 와이어를 선택해주세요.

SIZE	Size 3:1 (3 HOLES PER INCH) ■ ■ ■ ■ ■		
제 본 매 수	호 수 (mm)	인 치 (Inch)	제본 매수
	6.4	1/4	5 ~ 45
	8	5/16	46 ~ 60
	9.5	3/8	61 ~ 75
	11	7/16	76 ~ 90
	12.7	1/2	91 ~ 105
	14.3	9/16	106 ~ 120
	16	5/8	121 ~ 135

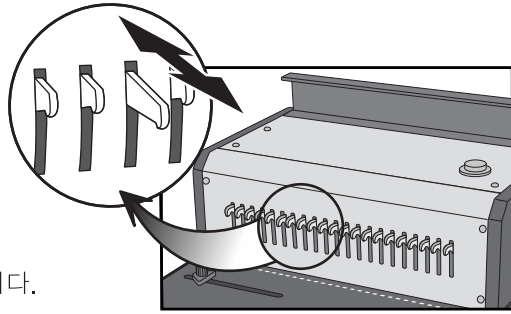
SIZE	Size 2:1 (2 HOLES PER INCH) ■ ■ ■ ■		
제 본 매 수	호 수 (mm)	인 치 (Inch)	제본 매수
	6.4	1/4	5 ~ 45
	8	5/16	46 ~ 60
	9.5	3/8	61 ~ 75
	11	7/16	76 ~ 90
	12.7	1/2	91 ~ 105
	14.3	9/16	106 ~ 120
	16	5/8	121 ~ 135
	19	3/4	136 ~ 160
	22	7/8	161 ~ 190
	25.4	1	191 ~ 220
28.5	1 1/8	221 ~ 250	
32	1 1/4	251 ~ 280	

■ 주의

1. 사용 후 쓰레기통은 자주 비워주세요.
쓰레기함이 꽉 차있는 경우 천공이 안되는 원인이 될 수 있습니다.
2. OHP 필름을 천공하시면 고장의 원인이 되니 제본전용 표지를 사용하세요.
3. 습기가 많은 곳이나 직사 광선은 피해주세요.
4. 제본기에 충격을 주지 마세요.
5. 제본기 위치 이동시 핸들을 잡고 옮기지 마세요.

③ 페이퍼 가이드 조절하기

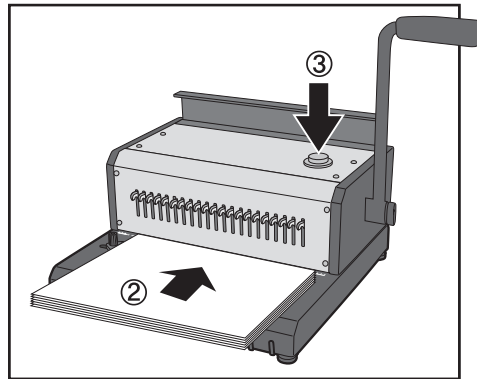
- ▶ 천공수 조절핀을 손으로 잡아 앞쪽으로 빼면, 그 천공핀에 위치한 부분은 천공이 되지 않습니다. 필요에 따라 조절하여 사용합니다.



④ 천공 하기

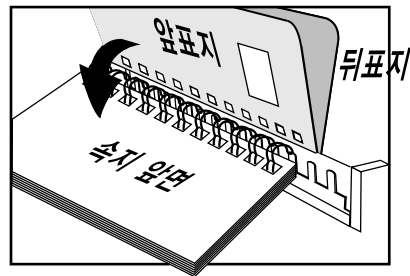
- ① 제본 할 서류에 맞게 페이퍼 가이드와 천공수 조절핀을 조절합니다.
- ② 1회 천공에 적당한 양의 서류 (약15매)를 가지런히 정리하여 투입구에 넣습니다.
- ③ 천공버튼을 눌러 천공합니다.

- ※ 서류를 천공할 때에는, 반드시 테스트를 통하여 종이의 여백을 확인하세요.
- ※ 최대 천공매수 이상 천공하지 마세요.
- ※ 천공은 단 한차례의 천공으로 완료하세요. (여러 번에 걸쳐 천공하지 마세요.)

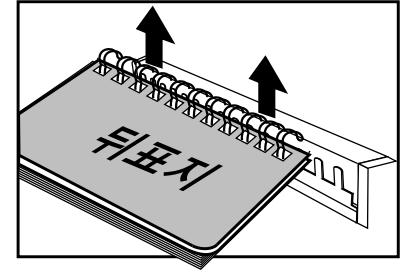


④ 와이어 끼우기

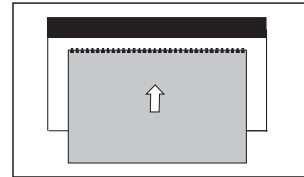
- ① 와이어 걸이에 사용하실 와이어를 걸어 놓습니다.
- ② 양 손으로 천공된 서류를 꺼냅니다.
- ③ 끼워놓은 와이어에 서류의 내지 뒷장부터 내지 앞장까지 끼워 넣으신 후 앞표지 뒷표지 순으로 끼워 넣어주세요. (내지뒤→ 내지앞→ 앞표지→뒷표지)



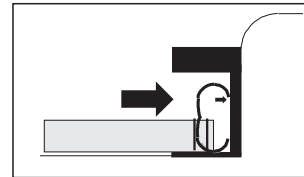
- ④ 와이어가 끼워진 서류를 와이어가 빠지지 않게 꺼냅니다.



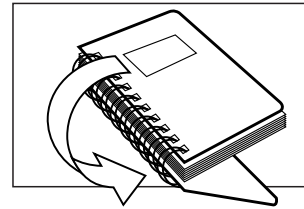
④ 제본 하기



- ① 제본 조절나사를 화살표 위치까지 돌려 사용할 와이어의 사이즈에 놓습니다.
- ② 제본할 서류를 프레스바 밑에 둡니다.



- ③ 와이어를 프레스바의 뒷면에 반드시 세워서 밀착시켜야 합니다.
- ④ 제본 핸들을 내려 와이어 압축 슬롯을 내려줍니다.



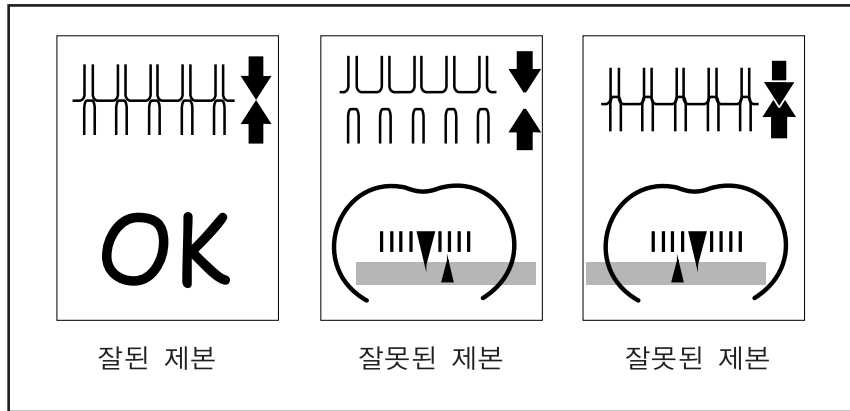
- ⑤ 서류의 맨 위에 있는 뒷표지를 뒤로 넘겨주면 깔끔하게 제본이 완성됩니다.

⑤ 쓰레기 함 청소

- ▶ 기계 옆쪽에 있는 쓰레기통은 천공 후, 찌꺼기들이 모이는 곳입니다.
 - 1) 기계 오른쪽의 쓰레기 함을 꺼냅니다.
 - 2) 쓰레기 함 안의 찌꺼기를 쏟아내어 쓰레기 함을 청소합니다.
 - 3) 쓰레기 함을 다시 제자리에 넣습니다.
 - ※쓰레기 함은 자주 청소해주세요.

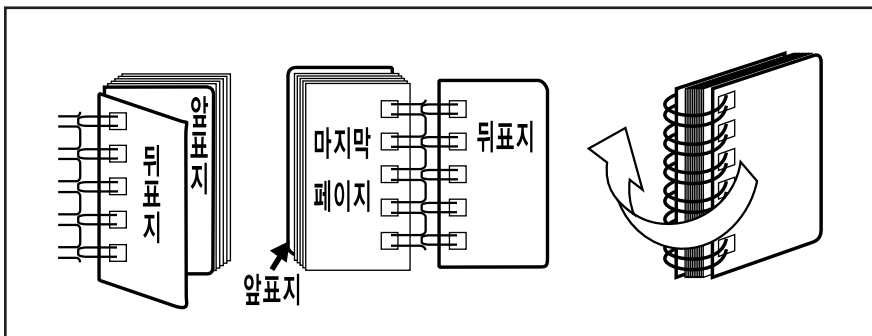
■ 잘된 제본이란?

사용하실 와이어 크기에 맞게 와이어 압착 조정 볼트를 조정하세요



■ 보다 깔끔한 제본을 하려면..

제본시 뒤표지를 앞에 놓는 이유는, 뒤표지를 넘겼을때 WIRE 연결 부분이 안쪽으로 들어가 한층 깔끔한 제본을 할 수 있기 때문입니다.



● 제본하는 방법

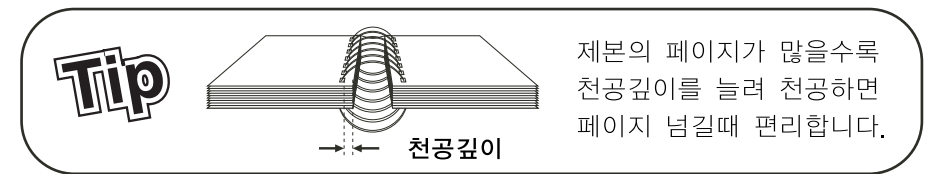
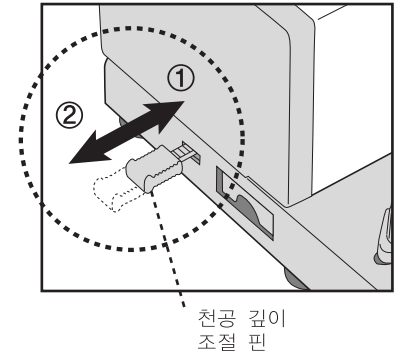
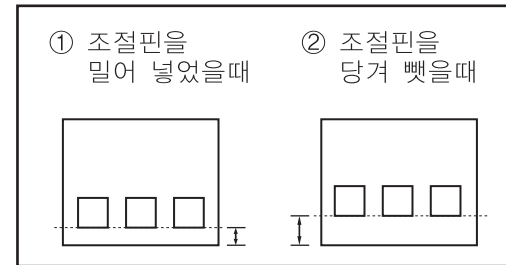
⚠ 주의 안전하고 평평한 공간에서 사용하세요!

① 천공 준비

- ▶ 제본이 필요한 서류를 준비합니다.
- ▶ 서류의 두께에 맞는 와이어 사이즈를 결정합니다.
(뒤쪽의 표 참조)

② 천공 깊이 조절하기

- ▶ 천공 깊이 조절핀을 움직여 천공의 깊이 조절이 가능합니다.



③ 페이퍼 가이드 조절하기

- ▶ 페이퍼 가이드를 조절해서 기준을 잡아 주세요.
(종이에 따라 기준점이 다름)

